

DICHIARAZIONE DI CONFORMITÀ ALLA NORMA UNI 11578:2015

Denominazione del prodotto della Linea Vita ROBUST

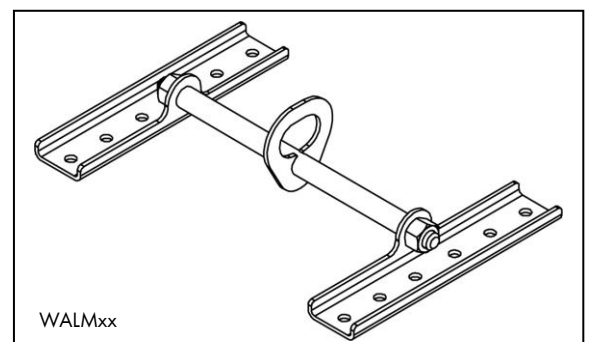
- Punto di ancoraggio WALM19, Art. 5937 999 969
- Punto di ancoraggio WALM22, Art. 5937 999 973
- Punto di ancoraggio WALM25, Art. 5937 999 960
- Punto di ancoraggio WALM33, Art. 5937 999 977

Descrizione

Dispositivo permanente di ancoraggio puntuale per la protezione dalle cadute dall'alto, installabile su coperture in lamiera grecata con passo 193, 224, 250 o 336 mm

Finalità d'impiego

Questo punto di ancoraggio è stato sottoposto alle prove di tipo previste dalla norma UNI 11578:2015 ed è idoneo all'utilizzo da parte di max. 2 operatori contemporaneamente collegati al punto di ancoraggio stesso tramite opportuni Dispositivi di Protezione Individuale (DPI) contro le cadute dall'alto



Würth Srl, con sede legale in Egna (BZ), via Stazione 51, dichiara che i prodotti:

Punti di ancoraggio WALMxx

sono stati sottoposti alle seguenti prove di tipo secondo norma UNI 11578:2015:

Tipo di prova	Punto della norma	Seriale della prova	Data della prova
Prova di deformazione	5.3.2	1612401	03/05/2016
		1612404	03/05/2016
Prova di resistenza dinamica e integrità (per due utilizzatori)	5.3.5	1612403	03/05/2016
		1612406	03/05/2016
		1613203	11/05/2016
		1613204	11/05/2016
Prova di resistenza statica (per due utilizzatori)	5.3.6	1612402	03/05/2016
		1612405	03/05/2016
		1613201	11/05/2016
		1613202	11/05/2016
		1708802	29/03/2017
		1709701	07/04/2017
		1717101	20/06/2017

I punti di ancoraggio hanno superato positivamente le prove di tipo sopraelencate e sono pertanto dichiarati conformi al

TIPO A secondo UNI 11578:2015, punto 4.4.1

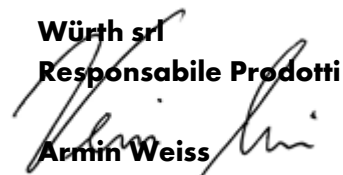
Le prove di tipo sopraelencate sono state validate dall'Università degli Studi di Firenze, con riferimento protocollo: UNIFI - Anno 18 - Titolo III - Clas. 19 - Fasc. 25 - Prot. n. 120833 del 23/07/2018.

La prova di resistenza alla corrosione (punto 5.6 della UNI 11578:2015) è stata effettuata con esito positivo.

La validità della presente dichiarazione di conformità decade qualora il punto di ancoraggio venga disassemblato, alterato, modificato o installato in configurazioni non conformi alle indicazioni di Würth Srl.

La dichiarazione di conformità di prodotto non comprende gli elementi di fissaggio strutturale dei punti di ancoraggio.

Egna, 14/10/2020

Würth srl
Responsabile Prodotti

Armin Weiss