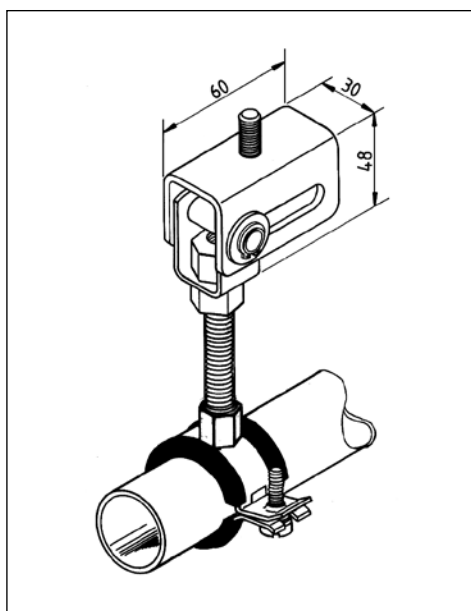


Componenti di scorrimento Varifix®

Connettore di scorrimento

- in acciaio zincato
- per compensare dilatazioni e ritiri di tubi sottoposti a variazioni di temperature
- può essere fissato direttamente al soffitto o ad un profilato a C
- dado combinato M8+M10

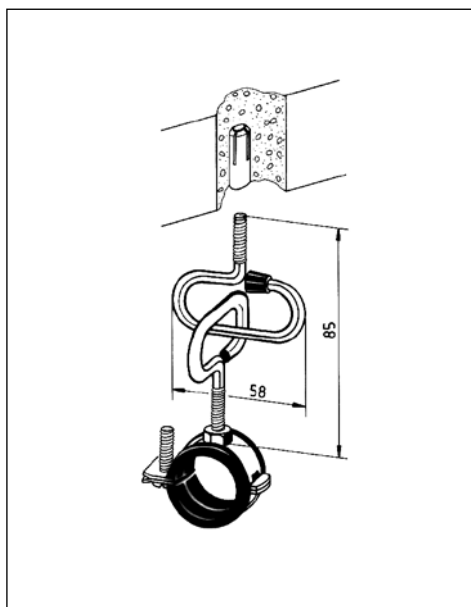


| filetto maschio | filetto femmina | percorso max./mm | carico consigliato max./kN | Art. |
|-----------------|-----------------|------------------|----------------------------|---------------------|
| M8 | M8/M10 | 35 | 1,3 | 0862 049 008 |
| M10 | | | | 0862 049 010 |

(1 kN \approx 100 kg)

Gancio a pendolo

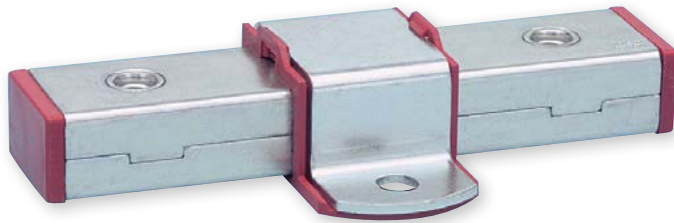
- in acciaio zincato
- per compensare dilatazioni e ritiri di tubi sottoposti a variazioni di temperature
- può essere fissato direttamente al soffitto o ad un profilato a C



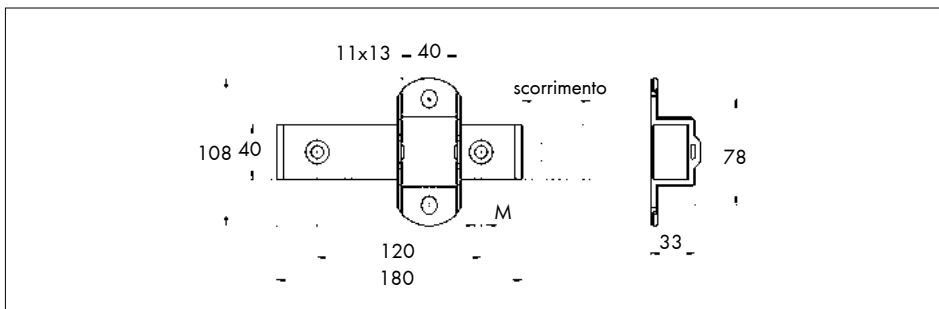
| filetto | carico consigliato max./kN | Art. |
|---------|----------------------------|---------------------|
| M8 | 0,5 | 0862 050 008 |

(1 kN \approx 100 kg)

SLITTA VARIFIX TIPO GK-1

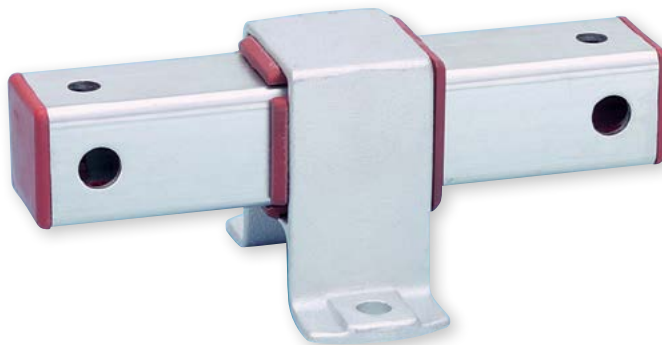


- scorrimento fino a 60 mm
- idonea per impieghi a pavimento e soffitto
- temperature d'esercizio da -40°C a +100°C
- carico max. consigliato 1,5 kN
- per tubi fino a Ø80 mm

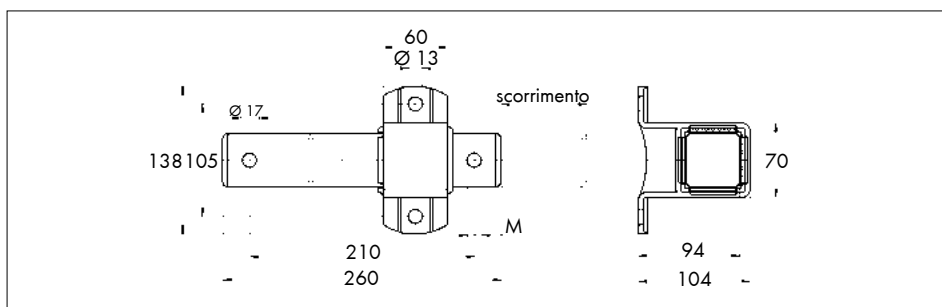


| filetto | max. scorrimento / mm | Art. |
|---------|-----------------------|---------------------|
| M 8 | 60 | 0862 700 102 |
| M 10 | 55 | 0862 700 103 |
| M 12 | 53 | 0862 700 104 |

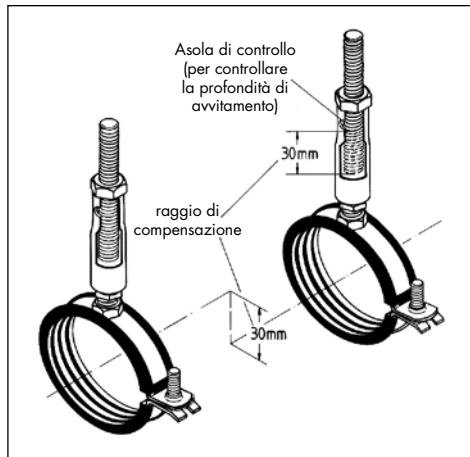
SLITTA VARIFIX TIPO GK-2



- slitta per carichi pesanti
- scorrimento fino a 125 mm
- idonea per impieghi a pavimento, a soffitto e anche a parete in direzione orizzontale o verticale
- temperature d'esercizio da -40°C a +100°C
- carico max. consigliato 7,8 kN
- idonea per filetti M12 e M16



| max. scorrimento / mm | Art. |
|-----------------------|---------------------|
| 125 | 0862 700 105 |



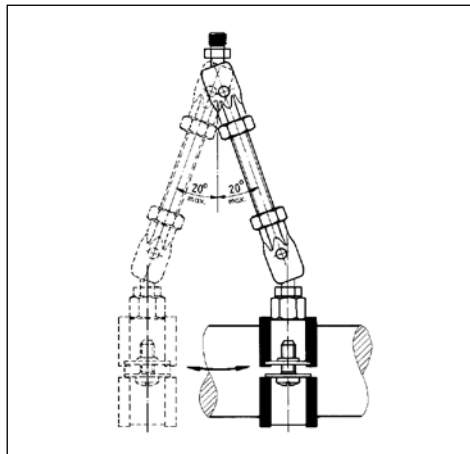
Componenti di regolazione altezza Varifix®

Bussola di regolazione altezza

- in acciaio zincato
- per fissaggi a soffitto con barre filettate
- per compensare dislivelli del soffitto fino a 30 mm
- montaggio garantito dall'asola di controllo

| filetto esterno | filetto interno | chiave mm | lunghezza totale/mm | carico consigliato max./kN | Art. |
|-----------------|-----------------|-----------|---------------------|----------------------------|---------------------|
| M 8 | M 8 | 10/10 | 60 | 3,0 | 0862 047 008 |
| M 10 | | | | | 0862 047 010 |
| M 8 | M 10 | 13/12 | | | 0862 047 108 |
| M 10 | | | | | 0862 047 110 |

(1 kN \approx 100 kg)

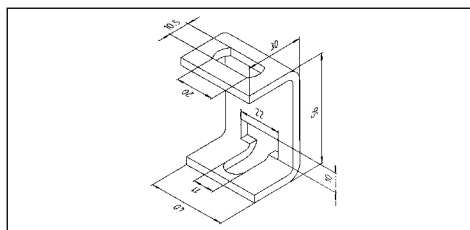


Pendolo a bussola

- in acciaio zincato
- per fissaggi a soffitto con barre filettate
- idoneo anche per fissaggi a soffitti inclinati (sottotetto)
- pendolo di 20° in tutte le direzioni
- montaggio garantito dall'asola di controllo
- il modello lungo permette di compensare dislivelli del soffitto fino a 25 mm

| modello | filetto interno e esterno | chiave mm | lunghezza totale/mm | carico consigliato max./kN | Art. |
|---------|---------------------------|-----------|---------------------|----------------------------|---------------------|
| corto | M 8 | 10/10 | 40 | 3,0 | 0862 048 008 |
| | M 10 | 10/12 | | | 0862 048 010 |
| lungo | M 8 | 10/10 | 65 | | 0862 048 108 |
| | M 10 | 10/12 | | | 0862 048 110 |
| - | M 12 | 19 | 90 | | 0862 048 112 |

(1 kN \approx 100 kg)



Graffa di regolazione altezza

- in acciaio zincato
- per fissaggi a soffitto con barre filettate
- per compensare dislivelli del soffitto fino a 30 mm
- fissare la graffa con l'asola al soffitto
- nell'apertura a T viene infilata una barra filettata + dado e tramite giri del dado si ottiene il livellamento desiderato

| carico consigliato max./kN | Art. |
|----------------------------|---------------------|
| 1 | 0862 005 100 |