

DICHIARAZIONE DI CONFORMITÀ ALLA NORMA UNI 11578:2015

Denominazione del prodotto

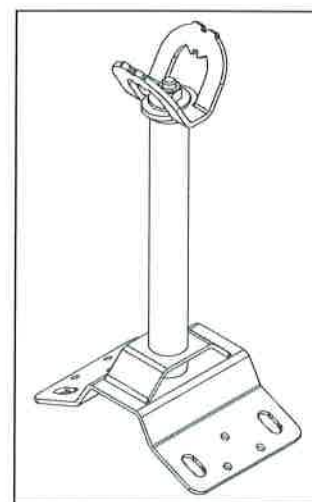
Punto di ancoraggio WA28C2 della Linea Vita ROBUST, Art. 5939 000 006

Descrizione

Dispositivo permanente di ancoraggio puntuale di altezza nominale 28 cm, per la protezione dalle cadute dall'alto, installabile su colmo e puntone

Finalità d'impiego

Questo punto di ancoraggio è stato sottoposto alle prove di tipo previste dalla norma UNI 11578:2015 ed è idoneo all'utilizzo da parte di max. 2 operatori contemporaneamente collegati al punto di ancoraggio stesso tramite opportuni Dispositivi di Protezione Individuale (DPI) contro le cadute dall'alto



Würth Srl, con sede legale in Egna (BZ), via Stazione 51, dichiara che il:

Punto di ancoraggio WA28C2 della Linea Vita ROBUST, Art. 5939 000 006

è stato sottoposto alle seguenti prove di tipo secondo norma UNI 11578:2015:

Tipo di prova	Punto della norma	Seriale della prova	Data della prova
Prova di deformazione	5.3.2	1611017	19/04/2016
		1611003	19/04/2016
		1610505	14/04/2016
		1610307	12/04/2016
Prova di resistenza dinamica e integrità (per due utilizzatori)	5.3.5	1612718	06/05/2016
		1613003	09/05/2016
		1611203	21/04/2016
		1611706	26/04/2016
Prova di resistenza statica (per due utilizzatori)	5.3.6	1611018	19/04/2016
		1611004	19/04/2016
		1610506	14/04/2016
		1610308	12/04/2016

Il punto di ancoraggio ha superato positivamente le prove di tipo sopraelencate ed è pertanto dichiarato conforme al

TIPO A secondo UNI 11578:2015, punto 4.4.1

Le prove di tipo sopraelencate sono state validate dall'Università degli Studi di Firenze, con riferimento protocollo: UNIFI - Anno 17 - Titolo III - Clas. 19 - Fasc. 25 - Prot. n. 53876 del 10/04/2017 - Allegato 4.

La prova di resistenza alla corrosione (punto 5.6 della UNI 11578:2015) è stata effettuata con esito positivo.

La validità della presente dichiarazione di conformità decade qualora il punto di ancoraggio venga disassemblato, alterato, modificato o installato in configurazioni non conformi alle indicazioni di Würth Srl.

La dichiarazione di conformità di prodotto non comprende gli elementi di fissaggio strutturale dei punti di ancoraggio.

Egna, 02/02/2018

Würth srl
Responsabile Prodotti

Markus Oberprantacher

