

DICHIARAZIONE DI CONFORMITÀ ALLA NORMA UNI 11578:2015

Denominazione del prodotto

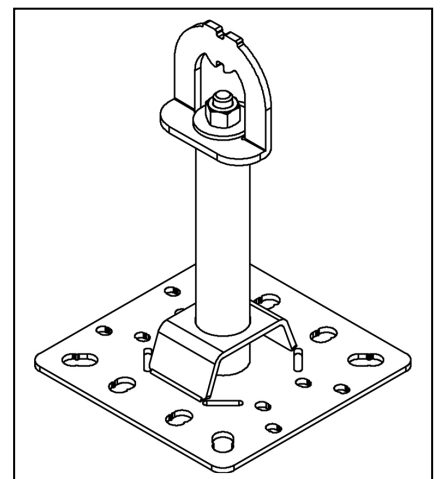
Punto di ancoraggio WA18P della Linea Vita ROBUST, Art. 5937 999 950

Descrizione

Dispositivo permanente di ancoraggio puntuale di altezza nominale 18 cm, per la protezione dalle cadute dall'alto, installabile su elementi strutturali piani

Finalità d'impiego

Questo punto di ancoraggio è stato sottoposto alle prove di tipo previste dalla norma UNI 11578:2015 ed è idoneo all'utilizzo da parte di 1 operatore collegato al punto di ancoraggio stesso tramite opportuni Dispositivi di Protezione Individuale (DPI) contro le cadute dall'alto



Würth Srl, con sede legale in Egna (BZ), via Stazione 51, dichiara che il:

Punto di ancoraggio WA18P della Linea Vita ROBUST, Art. 5937 999 950

è stato sottoposto alle seguenti prove di tipo secondo norma UNI 11578:2015:

Tipo di prova	Punto della norma	Seriale della prova	Data della prova
Prova di deformazione	5.3.2	1530811	04/11/2015
		1531001	06/11/2015
		1530719	03/11/2015
		1530717	03/11/2015
		1532111	17/11/2015
		1532109	17/11/2015
Prova di resistenza dinamica e integrità (per un utilizzatore)	5.3.3	1530601	02/11/2015
		1530104	28/10/2015
		1530613	02/11/2015
		1530604	02/11/2015
		1532004	16/11/2015
Prova di resistenza statica (per un utilizzatore)	5.3.4	1530812	04/11/2015
		1531002	06/11/2015
		1530720	03/11/2015
		1530718	03/11/2015
		1532112	17/11/2015
		1532110	17/11/2015

Il punto di ancoraggio ha superato positivamente le prove di tipo sopraelencate ed è pertanto dichiarato conforme al

TIPO A secondo UNI 11578:2015, punto 4.4.1

Le prove di tipo sopraelencate sono state validate dall'Università degli Studi di Firenze, con riferimento protocollo: UNIFI - Anno 16 - Titolo III - Clas. 19 - Fasc. 8 - Prot. n. 58346 del 20/04/2016.

La prova di resistenza alla corrosione (punto 5.6 della UNI 11578:2015) è stata effettuata con esito positivo.

La validità della presente dichiarazione di conformità decade qualora il punto di ancoraggio venga disassemblato, alterato, modificato o installato in configurazioni non conformi alle indicazioni di Würth Srl.

La dichiarazione di conformità di prodotto non comprende gli elementi di fissaggio strutturale dei punti di ancoraggio.

Egna, 29/04/2016

Würth srl
 Responsabile Prodotti
 Harald Santer

