

## **DICHIARAZIONE DI CONFORMITÀ ALLA NORMA UNI 11578:2015**

Denominazione del prodotto

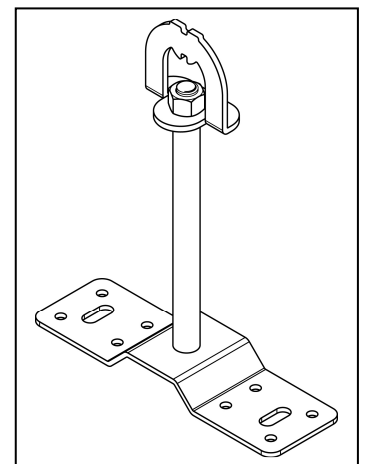
**Punto di ancoraggio WDC23T della Linea Vita ROBUST, Art. 0899 032 893**

Descrizione

**Dispositivo permanente di ancoraggio puntuale di altezza nominale 23 cm, per la protezione dalle cadute dall'alto, installabile su elementi strutturali piani**

Finalità d'impiego

**Questo punto di ancoraggio è stato sottoposto alle prove di tipo previste dalla norma UNI 11578:2015 ed è idoneo all'utilizzo da parte di 1 operatore collegato al punto di ancoraggio stesso tramite opportuni Dispositivi di Protezione Individuale (DPI) contro le cadute dall'alto**



**Würth Srl**, con sede legale in Egna (BZ), via Stazione 51, dichiara che il:

**Punto di ancoraggio WDC23T della Linea Vita ROBUST, Art. 0899 032 893**

è stato sottoposto alle seguenti prove di tipo secondo norma UNI 11578:2015:

Tipo di prova	Punto della norma	Seriale della prova	Data della prova
<b>Prova di deformazione</b>	5.3.2	1519707	16/07/2015
		1520305	22/07/2015
		1533416	30/11/2015
		1533414	30/11/2015
<b>Prova di resistenza dinamica e integrità (per un utilizzatore)</b>	5.3.3	1520509	24/07/2015
		1520504	24/07/2015
		1533429	30/11/2015
		1533503	01/12/2015
<b>Prova di resistenza statica (per un utilizzatore)</b>	5.3.4	1519708	16/07/2015
		1520306	22/07/2015
		1533417	30/11/2015
		1533415	30/11/2015

**Il punto di ancoraggio ha superato positivamente le prove di tipo sopraelencate ed è pertanto dichiarato conforme al**

## **TIPO A secondo UNI 11578:2015, punto 4.4.1**

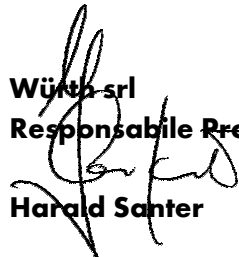
Le prove di tipo sopraelencate sono state validate dall'Università degli Studi di Firenze, con riferimento protocollo: UNIFI - Anno 16 - Titolo III - Clas. 19 - Fasc. 3 - Prot. n. 58362 del 20/04/2016.

La prova di resistenza alla corrosione (punto 5.6 della UNI 11578:2015) è stata effettuata con esito positivo.

La validità della presente dichiarazione di conformità decade qualora il punto di ancoraggio venga disassemblato, alterato, modificato o installato in configurazioni non conformi alle indicazioni di Würth Srl.

La dichiarazione di conformità di prodotto non comprende gli elementi di fissaggio strutturale dei punti di ancoraggio.

Egna, 29/04/2016

**Würth srl**  
**Responsabile Prodotti**  
  
**Harald Santer**