

DICHIARAZIONE DI CONFORMITÀ ALLA NORMA UNI 11578:2015

Denominazione del prodotto

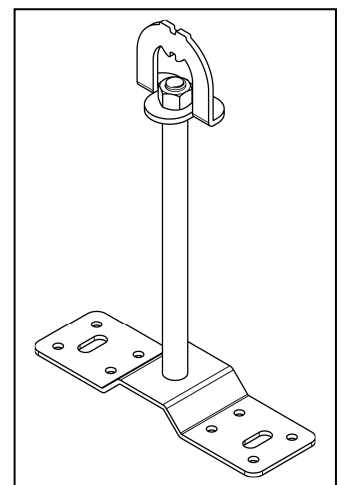
Punto di ancoraggio WDC28T della Linea Vita ROBUST, Art. 0899 032 894

Descrizione

Dispositivo permanente di ancoraggio puntuale di altezza nominale 28 cm, per la protezione dalle cadute dall'alto, installabile su elementi strutturali piani

Finalità d'impiego

Questo punto di ancoraggio è stato sottoposto alle prove di tipo previste dalla norma UNI 11578:2015 ed è idoneo all'utilizzo da parte di 1 operatore collegato al punto di ancoraggio stesso tramite opportuni Dispositivi di Protezione Individuale (DPI) contro le cadute dall'alto



Würth Srl, con sede legale in Egna (BZ), via Stazione 51, dichiara che il:

Punto di ancoraggio WDC28T della Linea Vita ROBUST, Art. 0899 032 894

è stato sottoposto alle seguenti prove di tipo secondo norma UNI 11578:2015:

Tipo di prova	Punto della norma	Seriale della prova	Data della prova
Prova di deformazione	5.3.2	1519705	16/07/2015
		1520307	22/07/2015
		1533409	30/11/2015
		1533411	30/11/2015
Prova di resistenza dinamica e integrità (per un utilizzatore)	5.3.3	1520510	24/07/2015
		1520503	24/07/2015
		1533428	30/11/2015
		1533504	01/12/2015
Prova di resistenza statica (per un utilizzatore)	5.3.4	1519706	16/07/2015
		1520308	22/07/2015
		1533410	30/11/2015
		1533412	30/11/2015

Il punto di ancoraggio ha superato positivamente le prove di tipo sopraelencate ed è pertanto dichiarato conforme al

TIPO A secondo UNI 11578:2015, punto 4.4.1

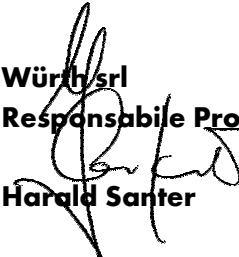
Le prove di tipo sopraelencate sono state validate dall'Università degli Studi di Firenze, con riferimento protocollo: UNIFI - Anno 16 - Titolo III - Clas. 19 - Fasc. 3 - Prot. n. 58362 del 20/04/2016.

La prova di resistenza alla corrosione (punto 5.6 della UNI 11578:2015) è stata effettuata con esito positivo.

La validità della presente dichiarazione di conformità decade qualora il punto di ancoraggio venga disassemblato, alterato, modificato o installato in configurazioni non conformi alle indicazioni di Würth Srl.

La dichiarazione di conformità di prodotto non comprende gli elementi di fissaggio strutturale dei punti di ancoraggio.

Egna, 29/04/2016

Würth srl
Responsabile Prodotti

Harald Santer