

DICHIARAZIONE DI CONFORMITÀ ALLA NORMA UNI 11578:2015

Denominazione del prodotto

- **Punto di ancoraggio di estremità WC12TP della Linea Vita ROBUST, Art. 5937 999 907**
- **Punto di ancoraggio intermedio WC12TPI della Linea Vita ROBUST, Art. 5937 999 946**

Descrizione

Dispositivo di ancoraggio di estremità e dispositivo di ancoraggio intermedio, di altezza nominale 12 cm, per la realizzazione di linee di ancoraggio permanenti per la protezione dalle cadute dall'alto, installabili su elementi strutturali piani

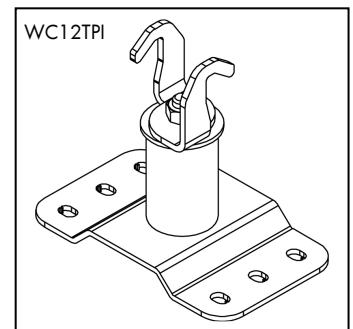
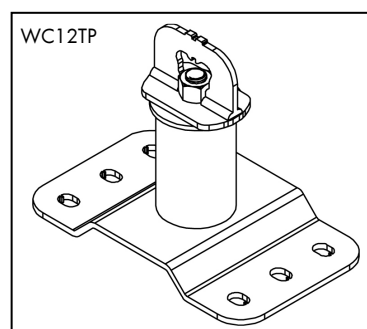
Composizione della linea di ancoraggio

Campata unica: 2 punti di ancoraggio di estremità, 1 kit intestatura fune WLAKIT, 1 fune WLA

Multicampata: 2 punti di ancoraggio di estremità, 1 punto di ancoraggio intermedio ogni max. 15 m per l'intero sviluppo della linea, 1 kit intestatura fune WLAKIT, 1 fune WLA

Finalità d'impiego

Questi punti di ancoraggio sono stati sottoposti alle prove di tipo previste dalla norma UNI 11578:2015 e sono idonei all'utilizzo da parte di max. 3 operatori contemporaneamente collegati alla fune tramite opportuni Dispositivi di Protezione Individuale (DPI) contro le cadute dall'alto



Würth Srl, con sede legale in Egna (BZ), via Stazione 51, dichiara che i prodotti:

- **Punto di ancoraggio di estremità WC12TP della Linea Vita ROBUST, Art. 5937 999 907**
- **Punto di ancoraggio intermedio WC12TPI della Linea Vita ROBUST, Art. 5937 999 946**

sono stati sottoposti alle seguenti prove di tipo secondo norma UNI 11578:2015:

Tipo di prova	Punto della norma	Configurazione	Seriale della prova	Data della prova
Prova di deformazione	5.4.2	Verifica diretta	1533817m1	04/12/2015
		Verifica diretta	1533819m1	04/12/2015
Prova di resistenza dinamica e integrità (per più utilizzatori)	5.4.5	Campata unica	1601102	11/01/2016
		Campata unica	1601202	12/01/2016
		Multicampata	1604001	09/02/2016
		Multicampata	1604002	09/02/2016
Prova di resistenza statica (per più utilizzatori)	5.4.6	Campata unica	1534402	10/12/2015
		Campata unica	1535201	18/12/2015
		Multicampata	1535602	22/12/2015
		Multicampata	1535603	22/12/2015

I punti di ancoraggio hanno superato positivamente le prove di tipo sopraelencate e sono pertanto dichiarati conformi al

TIPO C secondo UNI 11578:2015, punto 4.4.2

Le prove di tipo sopraelencate sono state validate dall'Università degli Studi di Firenze, con riferimento protocollo: UNIFI - Anno 16 - Titolo III - Clas. 19 - Fasc. 3 - Prot. n. 58379 del 20/04/2016.

La prova di resistenza alla corrosione (punto 5.6 della UNI 11578:2015) è stata effettuata con esito positivo.

La validità della presente dichiarazione di conformità decade qualora i punti di ancoraggio vengano disassemblati, alterati, modificati o installati in configurazioni non conformi alle indicazioni di Würth Srl.

La dichiarazione di conformità di prodotto non comprende gli elementi di fissaggio strutturale dei punti di ancoraggio.

Egna, 29/04/2016

Würth srl
Responsabile Prodotti

Harald Sauter

