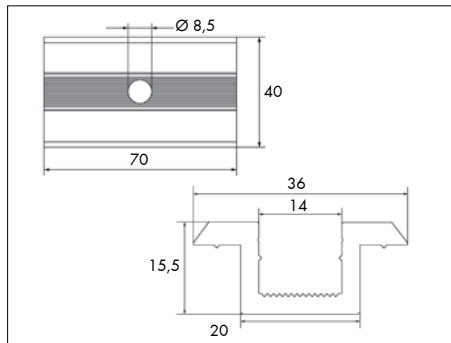


LINEA STANDARD - GAMMA PER IL FISSAGGIO DI PANNELLI FOTOVOLTAICI

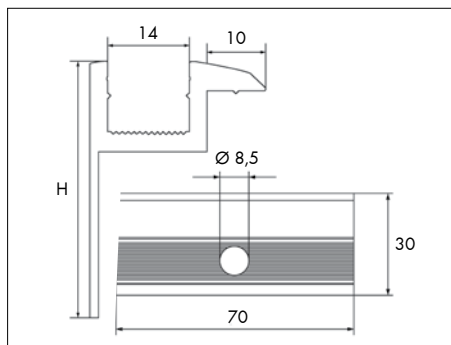
GRAFFA CENTRALE



Art. 0865 790 900

- in alluminio
- per la lunghezza della vite vedere tabella sotto

GRAFFA TERMINALE



- in alluminio
- per la lunghezza della vite vedere tabella sotto

per altezza cornice pannello fotovoltaico/mm	H/mm	Art.
32	35	0865 790 932
34	37	0865 790 934
35	38	0865 790 935
36	39	0865 790 936
38	41	0865 790 938
40	43	0865 790 940
42	45	0865 790 942
45	48	0865 790 945
46	49	0865 790 946
50	53	0865 790 950

Viteria per graffe centrali e terminali		
per altezza cornice pannello fotovoltaico/mm	viti con testa cilindrica DIN 912 in acciaio inox A2	Art.
32	M8 x 35 mm	0094 8 35
34	M8 x 35 mm	0094 8 35
35	M8 x 40 mm + *	0094 8 40
36	M8 x 40 mm + *	0094 8 40
38	M8 x 40 mm	0094 8 40
40	M8 x 45 mm + *	0094 8 45
42	M8 x 45 mm	0094 8 45
45	M8 x 50 mm + *	0094 8 50
46	M8 x 50 mm + *	0094 8 50
50	M8 x 55 mm + *	0094 8 55

* rondella di sicurezza zigrinata, M8, forma Z, in acciaio inox A4, **Art. 0404 08**