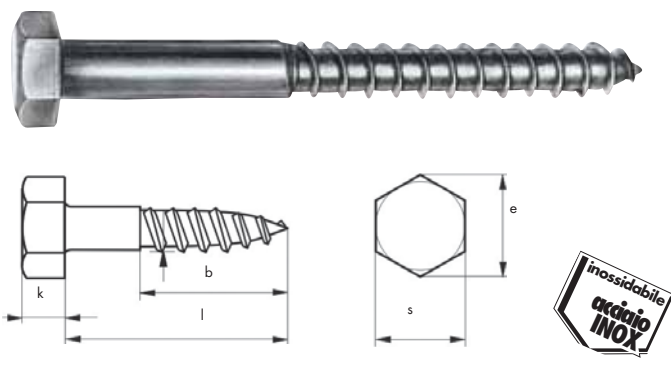


ELEMENTI STANDARDIZZATI

Viti da legno con testa esagonale DIN 571

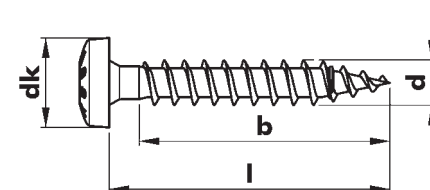
- inox A2
- per il fissaggio dei ganci sui tetti



misura	b mm	k mm	e mm	s mm	Art.
6x100	$b \geq 0,6 l$	4	10,89	10	0193 6 100
6x120	$b \geq 0,6 l$	4	10,89	10	0193 6 120
6x140	$b \geq 0,6 l$	4	10,89	10	0193 6 140
8x80	$b \geq 0,6 l$	5,5	14,2	13	0193 8 80
8x100	$b \geq 0,6 l$	5,5	14,2	13	0193 8 100
8x120	$b \geq 0,6 l$	5,5	14,2	13	0193 8 120
8x140	$b \geq 0,6 l$	5,5	14,2	13	0193 8 140
8x160	$b \geq 0,6 l$	5,5	14,2	13	0193 8 160
8x180	$b \geq 0,6 l$	5,5	14,2	13	0193 8 180
8x200	$b \geq 0,6 l$	5,5	14,2	13	0193 8 200
10x80	$b \geq 0,6 l$	7	18,72	17	0193 10 80
10x100	$b \geq 0,6 l$	7	18,72	17	0193 10 100
10x120	$b \geq 0,6 l$	7	18,72	17	0193 10 120
10x140	$b \geq 0,6 l$	7	18,72	17	0193 10 140
10x160	$b \geq 0,6 l$	7	18,72	17	0193 10 160
10x180	$b \geq 0,6 l$	7	18,72	17	0193 10 180
10x200	$b \geq 0,6 l$	7	18,72	17	0193 10 200

Assy 3.0 TCB

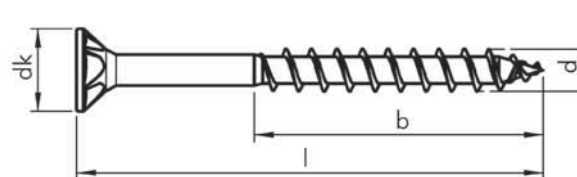
- inox A2



d mm	l mm	b mm	dk mm	inserto	Art.
6	80	70	11,5	AW® 30	0180 460 80
6	100	70	11,5	AW® 30	0180 460 100

Assy 3.0 inox A2

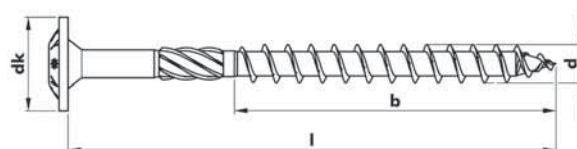
La vite universale in acciaio inox particolarmente idonea all'uso esterno



d mm	l mm	b mm	dk mm	inserto	Art.
6,0	100	60	12,0	AW® 30	0180 160 100
6,0	120	70	12,0	AW® 30	0180 160 120

Assy 3.0 TL in acciaio inox A2

La vite a testa larga in acciaio inox particolarmente idonea per l'uso esterno



d mm	l mm	b mm	dk mm	inserto	Art.
8,0	80	50	19,0	AW® 40	0181 808 80
8,0	100	60	19,0	AW® 40	0181 808 100
8,0	120	80	19,0	AW® 40	0181 808 120
8,0	140	80	19,0	AW® 40	0181 808 140
8,0	160	80	19,0	AW® 40	0181 808 160
8,0	180	80	19,0	AW® 40	0181 808 180
8,0	200	80	19,0	AW® 40	0181 808 200